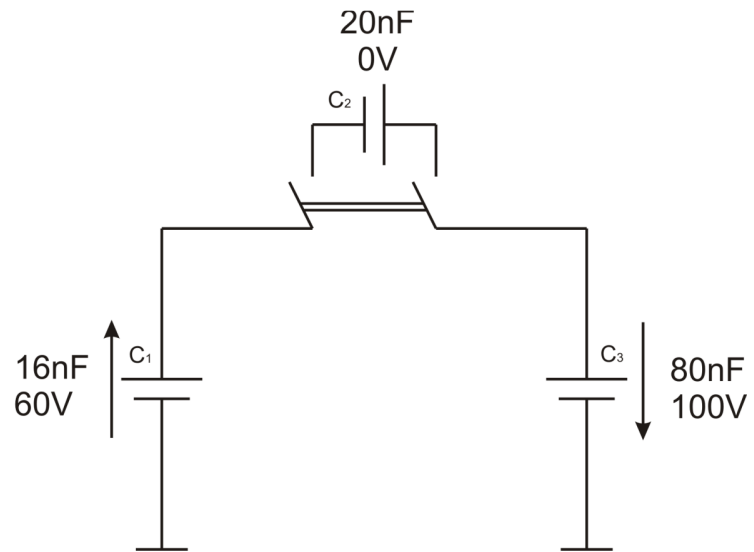


Zadania z kolokwium z elektrotechniki (grupa 2)

Zadanie 1 / KONDENSATORY/

Znaleźć napięcie U na kondensatorze C_2 po włączeniu do obwodu.

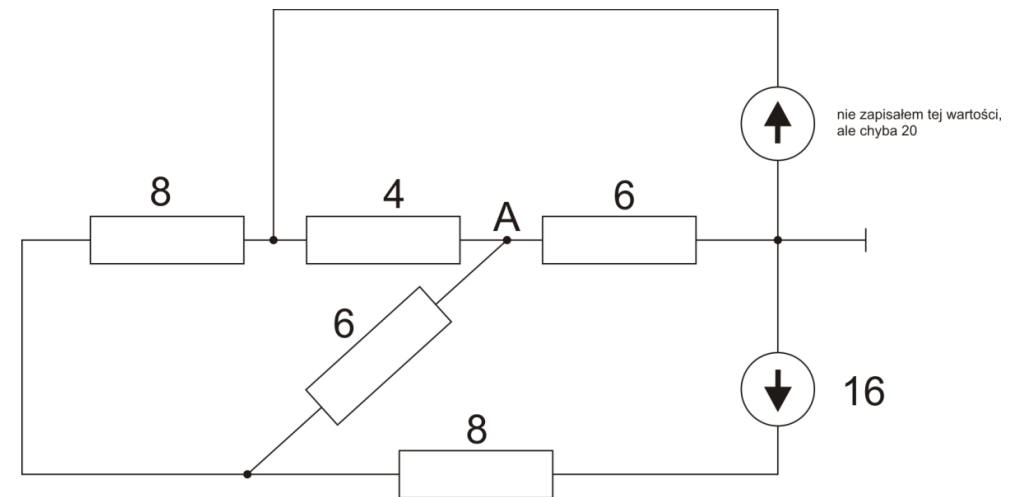


Prawidłowa odpowiedź:

$$U = 64\text{V}$$

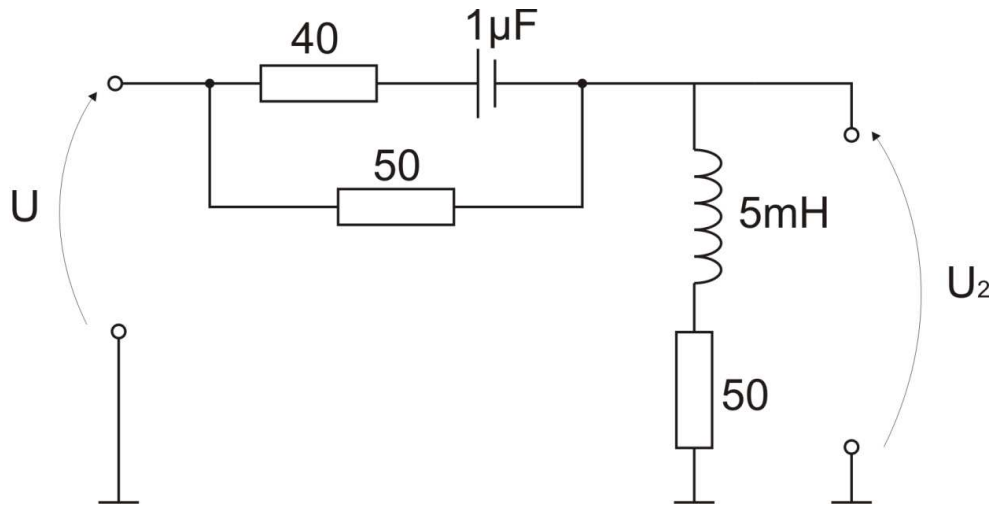
Zadanie 2 / PRĄD STAŁY /

Znaleźć wartość potencjału w punkcie A:



Zadanie 3 / PRĄD ZMIENNY /

Znaleźć napięcie U_2



Prawidłowa odpowiedź: Nie pamiętam dokładnie, w każdym razie „brzydka” liczba z długim rozwinięciem dziesiętnym, obliczenia po drodze też nienajciekawsze. Dobry kalkulator to podstawa.